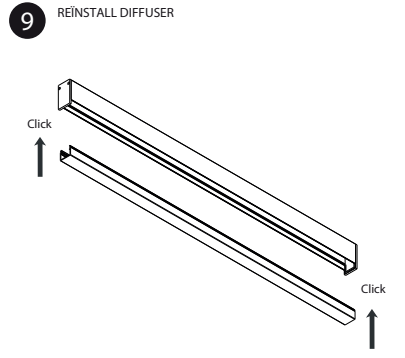
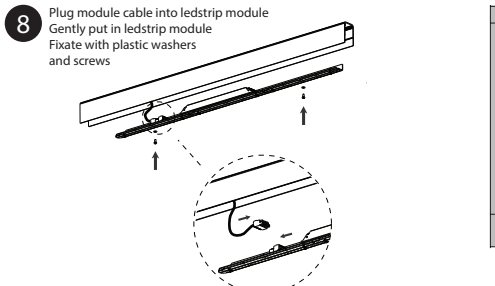
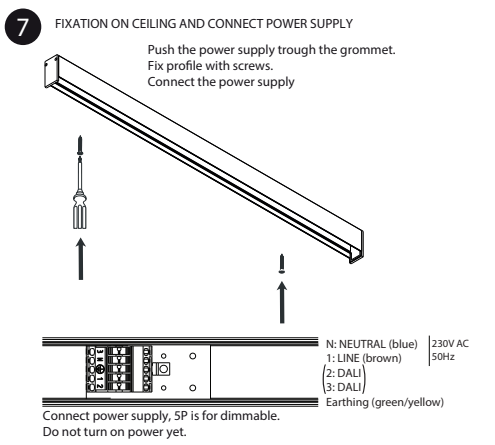
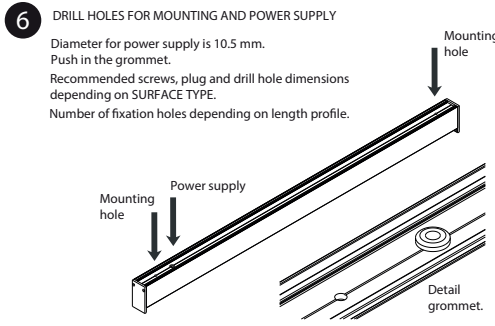
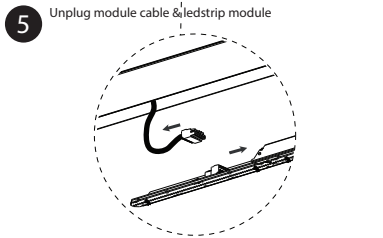
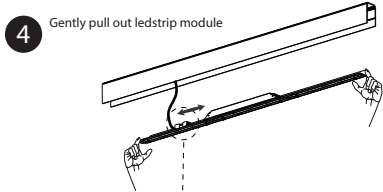
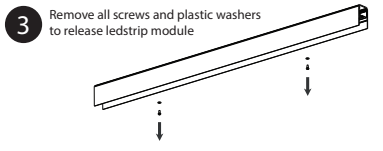
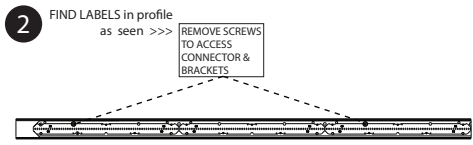
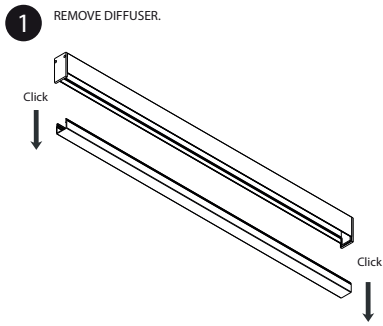


name	2 U W PAP LEDSYSTEM
ref	2U W PREVALED HE 3000K NOT DIMM 846944 2U W PAP LEDSYSTEM HE 4x650lm 3000K TEXT. WHITE 846954 2U W PAP LEDSYSTEM HE 5x650lm 3000K TEXT. WHITE 846974 2U W PAP LEDSYSTEM HE 7x650lm 3000K TEXT. WHITE 846994 2U W PAP LEDSYSTEM HE 9x650lm 3000K TEXT. WHITE 846844 2U W PAP LEDSYSTEM HE 4x650lm 3000K TEXT. BLACK 846854 2U W PAP LEDSYSTEM HE 5x650lm 3000K TEXT. BLACK 846874 2U W PAP LEDSYSTEM HE 7x650lm 3000K TEXT. BLACK 846894 2U W PAP LEDSYSTEM HE 9x650lm 3000K TEXT. BLACK 2U W PREVALED HE 3000K DALI 846940 2U W PAP LEDSYSTEM HE 4x650lm 3000K DALI DIMM TEXT. WHITE 846950 2U W PAP LEDSYSTEM HE 5x650lm 3000K DALI DIMM TEXT. WHITE 846970 2U W PAP LEDSYSTEM HE 7x650lm 3000K DALI DIMM TEXT. WHITE 846990 2U W PAP LEDSYSTEM HE 9x650lm 3000K DALI DIMM TEXT. WHITE 846940 2U W PAP LEDSYSTEM HE 4x650lm 3000K DALI DIMM TEXT. BLACK 846850 2U W PAP LEDSYSTEM HE 5x650lm 3000K DALI DIMM TEXT. BLACK 846870 2U W PAP LEDSYSTEM HE 7x650lm 3000K DALI DIMM TEXT. BLACK 846890 2U W PAP LEDSYSTEM HE 9x650lm 3000K DALI DIMM TEXT. BLACK 2U W PREVALED HO 3000K NOT DIMM 846946 2U W PAP LEDSYSTEM HO 4x1100lm 3000K TEXT. WHITE 846956 2U W PAP LEDSYSTEM HO 5x1100lm 3000K TEXT. WHITE 846976 2U W PAP LEDSYSTEM HO 7x1100lm 3000K TEXT. WHITE 846996 2U W PAP LEDSYSTEM HO 9x1100lm 3000K TEXT. WHITE 846846 2U W PAP LEDSYSTEM HO 4x1100lm 3000K TEXT. BLACK 846856 2U W PAP LEDSYSTEM HO 5x1100lm 3000K TEXT. BLACK 846876 2U W PAP LEDSYSTEM HO 7x1100lm 3000K TEXT. BLACK 846896 2U W PAP LEDSYSTEM HO 9x1100lm 3000K TEXT. BLACK 2U W PREVALED HO 3000K DALI 846942 2U W PAP LEDSYSTEM HO 4x1100lm 3000K DALI DIMM TEXT. WHITE 846952 2U W PAP LEDSYSTEM HO 5x1100lm 3000K DALI DIMM TEXT. WHITE 846972 2U W PAP LEDSYSTEM HO 7x1100lm 3000K DALI DIMM TEXT. WHITE 846992 2U W PAP LEDSYSTEM HO 9x1100lm 3000K DALI DIMM TEXT. WHITE 846942 2U W PAP LEDSYSTEM HO 4x1100lm 3000K DALI DIMM TEXT. BLACK 846852 2U W PAP LEDSYSTEM HO 5x1100lm 3000K DALI DIMM TEXT. BLACK 846872 2U W PAP LEDSYSTEM HO 7x1100lm 3000K DALI DIMM TEXT. BLACK 846892 2U W PAP LEDSYSTEM HO 9x1100lm 3000K DALI DIMM TEXT. BLACK

ref	2U W PREVALED HE 4000K NOT DIMM
846945	2U W PAP LEDSYSTEM HE 4x650lm 4000K TEXT. WHITE
846955	2U W PAP LEDSYSTEM HE 5x650lm 4000K TEXT. WHITE
846975	2U W PAP LEDSYSTEM HE 7x650lm 4000K TEXT. WHITE
846995	2U W PAP LEDSYSTEM HE 9x650lm 4000K TEXT. WHITE
846845	2U W PAP LEDSYSTEM HE 4x650lm 4000K TEXT. BLACK
846855	2U W PAP LEDSYSTEM HE 5x650lm 4000K TEXT. BLACK
846875	2U W PAP LEDSYSTEM HE 7x650lm 4000K TEXT. BLACK
846895	2U W PAP LEDSYSTEM HE 9x650lm 4000K TEXT. BLACK
2U W PREVALED HE 4000K DALI	
846941	2U W PAP LEDSYSTEM HE 4x650lm 4000K DALI DIMM TEXT. WHITE
846951	2U W PAP LEDSYSTEM HE 5x650lm 4000K DALI DIMM TEXT. WHITE
846971	2U W PAP LEDSYSTEM HE 7x650lm 4000K DALI DIMM TEXT. WHITE
846991	2U W PAP LEDSYSTEM HE 9x650lm 4000K DALI DIMM TEXT. WHITE
846841	2U W PAP LEDSYSTEM HE 4x650lm 4000K DALI DIMM TEXT. BLACK
846851	2U W PAP LEDSYSTEM HE 5x650lm 4000K DALI DIMM TEXT. BLACK
846871	2U W PAP LEDSYSTEM HE 7x650lm 4000K DALI DIMM TEXT. BLACK
846891	2U W PAP LEDSYSTEM HE 9x650lm 4000K DALI DIMM TEXT. BLACK
2U W PREVALED HO 4000K NOT DIMM	
846948	2U W PAP LEDSYSTEM HO 4x1100lm 4000K TEXT. WHITE
846958	2U W PAP LEDSYSTEM HO 5x1100lm 4000K TEXT. WHITE
846978	2U W PAP LEDSYSTEM HO 7x1100lm 4000K TEXT. WHITE
846998	2U W PAP LEDSYSTEM HO 9x1100lm 4000K TEXT. WHITE
846848	2U W PAP LEDSYSTEM HO 4x1100lm 4000K TEXT. BLACK
846858	2U W PAP LEDSYSTEM HO 5x1100lm 4000K TEXT. BLACK
846878	2U W PAP LEDSYSTEM HO 7x1100lm 4000K TEXT. BLACK
846898	2U W PAP LEDSYSTEM HO 9x1100lm 4000K TEXT. BLACK
2U W PREVALED HO 4000K DALI	
846943	2U W PAP LEDSYSTEM HO 4x1100lm 4000K DALI DIMM TEXT. WHITE
846953	2U W PAP LEDSYSTEM HO 5x1100lm 4000K DALI DIMM TEXT. WHITE
846973	2U W PAP LEDSYSTEM HO 7x1100lm 4000K DALI DIMM TEXT. WHITE
846993	2U W PAP LEDSYSTEM HO 9x1100lm 4000K DALI DIMM TEXT. WHITE
846843	2U W PAP LEDSYSTEM HO 4x1100lm 4000K DALI DIMM TEXT. BLACK
846853	2U W PAP LEDSYSTEM HO 5x1100lm 4000K DALI DIMM TEXT. BLACK
846873	2U W PAP LEDSYSTEM HO 7x1100lm 4000K DALI DIMM TEXT. BLACK
846893	2U W PAP LEDSYSTEM HO 9x1100lm 4000K DALI DIMM TEXT. BLACK

safe distance to object	- 0,1m -
lamptype	PREVALED
color temperature	3000K / 4000K
watt	17,6W / 22W / 30,8W / 39,6
voltage	230 - 240 V / 50 - 60Hz - AC
symbol	
gear	Incorporated
ip/class	IP40
application	Interior - Wall & ceiling mounted
orientability	not orientable
dimmability	not dimmable / Dali dimmable
weight	3,8kg / 4,9kg / 6,8kg / 8,7kg



INSTALLATE - EN ONDERHOUDSOPDRACHTLIJNEN m.21. FABRIKSGARANTEE.  
1. DE VERBINDINGEN EN HET UITZETTEN VAN DEZIE TOESTELLEN DIENEN ALTIJD TE GEBEUREN DOOR EEN ERKEND ELECTRO-INSTALLATEUR.  
2. DIEZE VERBINDINGSSTREKSELLEN MOESTEN GE-INSTALLEERD, VERBODEN EN GETEST WORDEN VOLGENDE DE NATIONALE GELDENDE REGLEMENTEN OP DE ELECTRISCHE INSTALLATIES (BELGIE, A.R.E.L., DUISLAND: DIN VDE 0100 TEIL 559 A2, ... DEZE OPMERKING IS LOUTER INFORMATIEF)  
3. DIE TECHNISCHE RESULTATEN MOEST GEZEEN WORDEN ALS ONDERDEEL VAN DE ALGEMENE VERKOOPVOORWAARDEN VAN TAL N.V.  
4. DE ELECTRO-INSTALLATEUR IS VERANTWOORDELIJK VOOR HET GEBRUIKEN VAN VOORSCHRIJVELAPPARATUUR DIE VOLDOET AAN DE GELDENDE CE EN EMC NORMEN.  
5. VERWAG DE LAMP (EN ALTIJD MET DE GROOTSTE ZORGE, ZIE IS (ZIJN) UITZETT BREEKBAAR.  
6. OPGELET: PLAATS NOOIT DE LAMP MET BLOETE HANDEN, GEBRUIK ALTIJD EEN SCHRIFTEL.

INSTRUCTIONS D'INSTALLATION ET D'ENTRETIEN A RESPECTER VIS-A-VIS DE LA GARANTIE.  
1. LE PLACEMENT, LE RACCORDEMENT ET L'ESSAI DE CET APPAREIL DOIVENT TOUJOURS ETRE EFFECTUES PAR UN INSTALLATEUR ELECTRICIEN AGREE.  
2. LES LUMINAIRES DOIVENT ETRE INSTALLEES, BRANCHEES ET TESTES SUIVANT LE REGLEMENT NATIONAL SUR LES INSTALLATIONS ELECTRIQUES EN VIGILUR. (BELGIQUE, A.R.E.L., ALLEMAGNE: DIN VDE 0100 TEIL 559 A2, ... CETTE REMARQUE EST INFORMATIF)  
3. CE MANUEL D'INSTALLATION TECHNIQUE REPRESENTE UNE PARTIE DES CONDITIONS GENERALES DE VENTE DE TAL N.V.  
4. L'ELECTRO-INSTALLATEUR EST RESPONSABLE POUR L'USAGE DE BALLASTS, TRANSFORMES, ... CONFORMES AUX NORMES CE ET EMC EN VIGILUR.  
5. REMPLACEZ TOUJOURS L'AMPOULE LES AMPOLULES AVEC PRUDENCE ELLE(S) EST (SONT) TRIS FRAGILE(S).  
6. ATTENTION: NE JAMAIS REMPLACEZ L'AMPOULE AVEC VOS MAINS, UTILISEZ TOUJOURS UN SCHRIFTEL.

INSTALLATION AND MAINTENANCE INSTRUCTIONS IN VIEW OF THE MANUFACTURER'S GUARANTEE.  
1. THE CONNECTION AND TESTING OF THE DEVICES SHOULD ALWAYS BE PERFORMED BY A RECOGNIZED ELECTRICIAN.  
2. THESE LIGHTING DEVICES NEED TO BE INSTALLED, CONNECTED AND TESTED FOLLOWING THE OFFICIAL NATIONAL INSTRUCTION GUIDE FOR ELECTRICAL INSTALLATIONS (BELGIUM, A.R.E.L., GERMANY: DIN VDE 0100 TEIL 559 A2, ... THIS REMARK IS JUST AN INDICATION  
3. THIS TECHNICAL ENCLOSURE NEEDS TO BE ADDED TO THE GENERAL SALES CONDITION OF THE TAL N.V.  
4. THE ELECTRO-TECHNICIAN IS RESPONSIBLE TO USE BALLASTS, TRANSFORMERS, ... WHICH MEET THE VALID CE AND EMC RULES.  
5. ALWAYS REPLACE THE LAMP (S) WITH UTMOST CAUTION, THE LAMP (S) IS (ARE) VERY FRAGILE.  
6. ATTENTION: NEVER REPLACE THE LAMP WITH BARE HANDS, ALWAYS USE A SCHRIFTEL.

MONTAGE - UN UTERNAHL INSTRUCTIONS ZU BEACHTEN MIT BEZUG AUF DER GARANTIE.  
1. DIE MONTAGE, DIE ANSCHLUSS UND DAS AUSTESTEN DER LICHTEN SOLL IMMER VON EINEM ZUSTANDIGEN ELECTRO-INSTALLATEUR AUSGEFUEHRT WERDEN.  
2. DIESE LICHTGERAETE MUESSEN INSTALLIERT, ANGESCHLOSSEN UND GETESTET WERDEN NACH DER ALLGEMEINEN NATIONALEN REGLEMENTATION UEBER DIE ELECTRISCHE INSTALLATIONEN (BELGIEN, A.R.E.L., DEUTSCHLAND: DIN VDE 0100 TEIL 559 A2, ... DIESE ANWEISUNG GEBRAUCHSANWEISUNG GEHOERT ZU DEN ALLGEMEINEN VERKAUFSBEDINGUNGEN VON TAL N.V.  
4. DIE ELECTRO-INSTALLATEUR IST VERANTWORTLICH FUR DAS VERWENDEN VON CE UND EMC GEPURTE VORSICHTSBEREITE.  
5. DIE LAMPE (N) SOLL (EN) IMMER SEHR VORSICHTIG ERSETZT WERDEN.  
6. VORSICHT: MAN DARF NIE DIE LAMPE MIT DEN NAKTEN HANDEN BERUEHREN, MAN SOLL IMMER EINENTUCH BENUTZEN!

Inrush Current / Max. ECG per Circuit Breaker (unipolar version)						
typ. $I_{peak}/\Delta t$ ( $V_{Main} = 230 V$ , network impedance $\Omega$ )		CB Type	10 A	16 A	20 A	25 A
		B	8	13	16	20
53 A / 200 µs / 22 µF		C	13	22	27	34

▲ Up to 64 ECG's within one DALI CIRCUIT